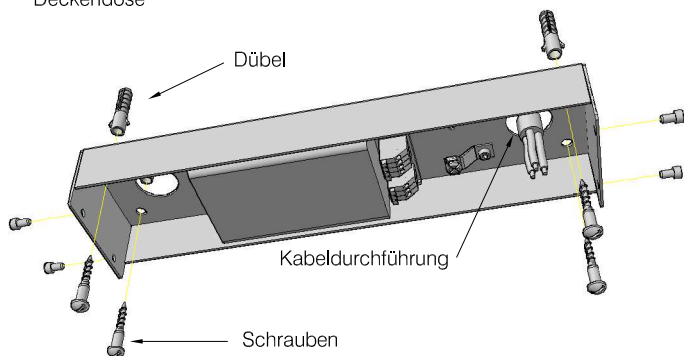


Deckendose



Hinweis:

Der Abstand zur Decke, wie auch zu Gegenständen und Personen unter der Leuchte, muss jeweils mindestens 0.5m betragen.

ACHTUNG!

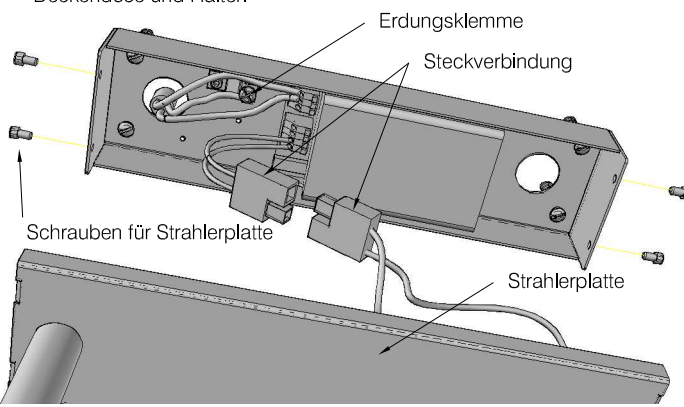
Vor der Montage muss die Anschlussleitung stromlos sein.

Montage:

Es wird empfohlen, die Montage durch einen Fachbetrieb vornehmen zu lassen. Wir bitten um Verständnis dafür, dass wir nur bei sachgemäßer Montage eine Garantie übernehmen können.

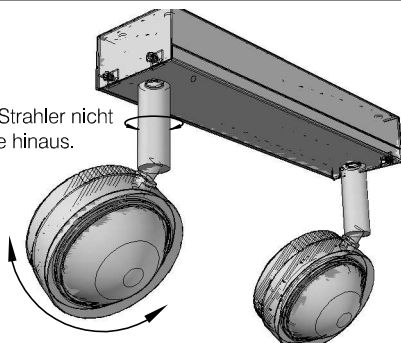
1. Führen Sie das Zuleitungskabel durch die Öffnung und markieren Sie die Bohrlöcher durch die Befestigungslöcher der Deckendose. Befestigen Sie die Deckendose mit Dübel und Schraube an die Decke.
2. Befestigen Sie nun den Schutzleiter (grün/gelb) an die Erdungsfahne. Die Leuchte ist geerdet, wenn das Wandschild ordnungsgemäß mit der Montageplatte verbunden ist.
3. Verbinden Sie die Stecker.
4. Schieben Sie die Strahlerplatte auf die Deckendose. Achten Sie darauf, dass keine Kabel eingeklemmt werden.
5. Befestigen Sie das Deckenschild mit den vier Befestigungsschrauben. Die Befestigungsschrauben dürfen sich nicht von Hand lösen lassen. Benutzen Sie an einer der vier Schrauben eine Zahnscheibe um das Lösen der Schraube zu verhindern. (Laut DIN EN60598 müssen bei mechanischen Verbindungen die eine Schutzleiterverbindung darstellen, das Lösen dieser Verbindung verhindert werden). Die Leuchte darf nur dann betrieben werden, wenn sie vollständig montiert wurde.

Deckendose und Halter:



Verstellung

Verdrehen Sie die Strahler nicht über die Anschläge hinaus.



Dimmen:

Das Vorschaltgerät hat eine 1-10V-Schnittstelle. Wenn sich parallel zur Zuleitung eine Steuerleitung befindet, können Sie diese in Verbindung eines 1-10V-Dimmers verwenden.

Reinigung:

Es wird empfohlen, die Leuchte mit einem weichen, trockenen Tuch zu reinigen. Die Glaselemente können Sie mit jedem handelsüblichen Glasreiniger reinigen.