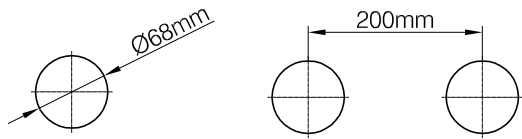


Ocular Spot Professional

Leuchtmittel: LED 18W

Die Leuchte wurde unter Berücksichtigung der einzuhaltenden harmonisierten Normen, sowie weiterer technischer Spezifikationen konstruiert und gebaut. Sie entspricht damit dem Stand der Technik und ermöglicht einen sicheren Betrieb. Die Leuchte darf nur in ihrer bestimmungsgemäßen Funktion genutzt werden.

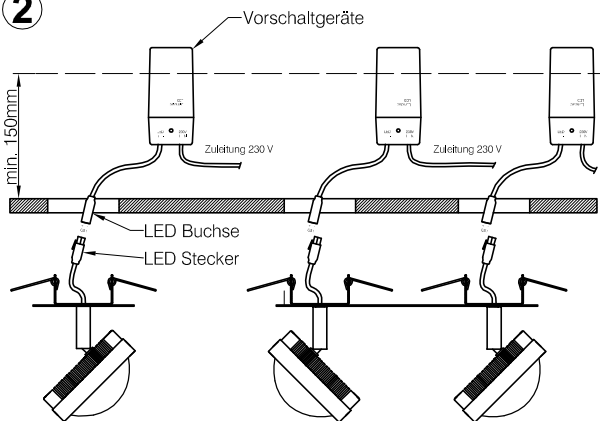
1



Sicherheitshinweise:

Der Sicherheitsabstand zwischen der Abhangdecke und der Rohdecke beträgt mindestens 150mm. Der Sicherheitsabstand zu den Lichtköpfen beträgt 0.5m. Die elektronischen Vorschaltgeräte und der Befestigungsbereich dürfen nicht mit Dämmmaterial abgedeckt werden. Der Abstand zum Dämmmaterial beträgt 150mm.

2



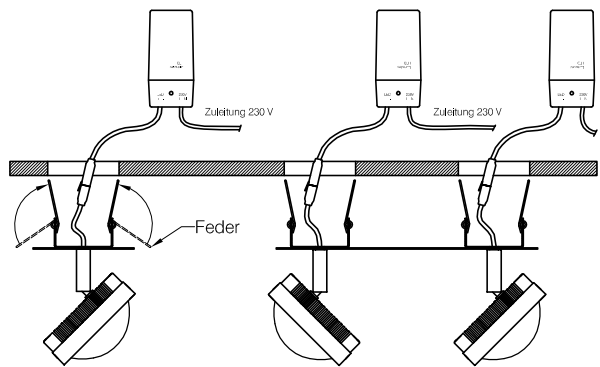
ACHTUNG!

Vor der Montage muss die Anschlussleitung stromlos sein.

Montage:

Es wird empfohlen, die Montage durch einen Fachbetrieb vornehmen zu lassen. Wir bitten um Verständnis dafür, dass wir nur bei sachgemäßer Montage eine Garantie übernehmen können.

3



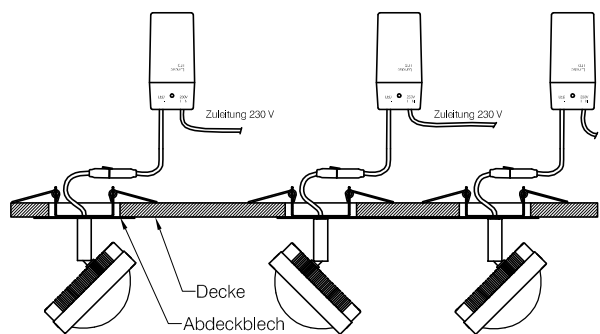
① Für den Deckeneinbau benötigen Sie einen Lochdurchmesser von 68mm und einer Deckenstärke von max. 20mm. Bei sehr dünnen Blechstärken besteht die Gefahr daß die Blechdecke durch die starke Federkraft beschädigt wird.

② Schließen Sie die Zuleitung an die Vorschaltgeräte an. Verbinden Sie die LED-Buchse des Vorschaltgerätes mit dem LED-Stecker der Leuchte.

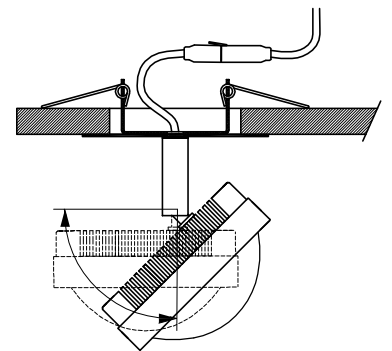
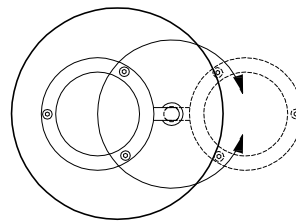
③ Drücken Sie die Federn zusammen und stecken Sie die Federn in
④ die Deckenöffnung, bis das Abdeckblech bündig auf der Decke liegt.

Die Leuchte darf nur dann betrieben werden, wenn sie vollständig montiert wurde.

4



Bewegungsgrade:



Dimmen:

Die Leuchte ist mit einer 1-10V Steuerspannung dimmbar.

Reinigung:

Es wird empfohlen die Leuchte mit einem weichen, trockenen Tuch zu reinigen. Zur Reinigung der Linse kann ein handelsüblicher Glasreiniger verwendet werden.