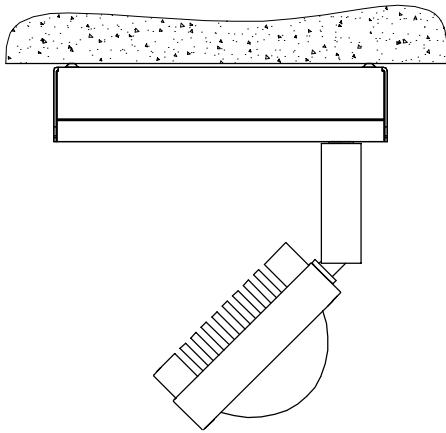


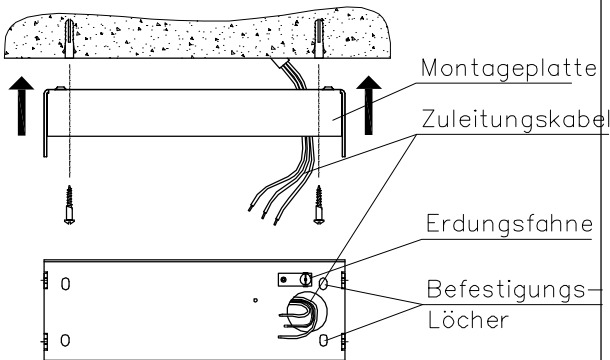
Ocular Spot

Leuchtmittel: LED 6W

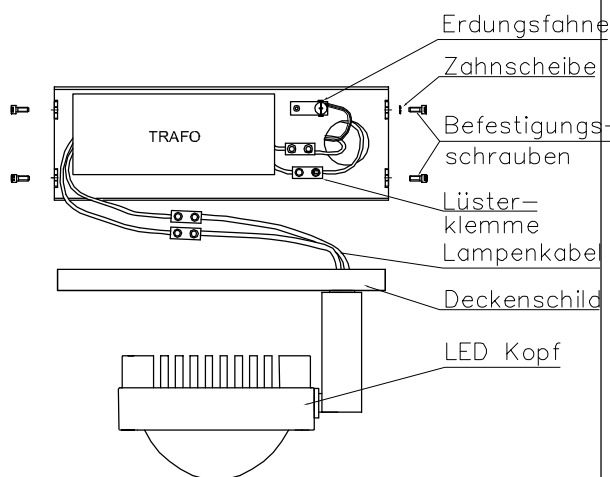
Die Leuchte wurde unter Berücksichtigung der einzuhaltenden harmonisierten Normen, sowie weiterer technischer Spezifikationen konstruiert und gebaut. Sie entspricht damit dem Stand der Technik und ermöglicht einen sicheren Betrieb. Die Leuchte darf nur in ihrer bestimmungsgemäßen Funktion genutzt werden.



Montageplatte befestigen



Deckenschild befestigen



Hinweis:

Der Sicherheitsabstand zu Gegenständen beträgt mindestens 0.5m.

ACHTUNG!

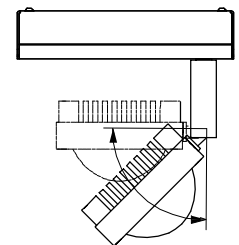
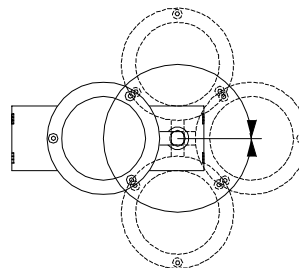
Vor der Montage muss die Anschlussleitung stromlos sein.

Montage:

Es wird empfohlen, die Montage durch einen Fachbetrieb vornehmen zu lassen. Wir bitten um Verständnis dafür, dass wir nur bei sachgemäßer Montage eine Garantie übernehmen können.

- ① Führen Sie das Zuleitungskabel durch die Öffnung und markieren Sie die Bohrlöcher durch die Befestigungslöcher der Montageplatte.
- ② Befestigen Sie die Montageplatte mit Dübel und Schraube an der Decke.
- ③ Befestigen Sie nun den Schutzleiter (grün/gelb) an der Erdungsfahne. Die Leuchte ist geerdet, wenn das Wandschild ordnungsgemäß mit der Montageplatte verbunden ist (siehe Punkt 6).
- ④ Schließen Sie das Zuleitungskabel an die Primärseite des Trafos an. Des Weiteren verbinden Sie das Lampenkabel mit der Sekundärseite des Trafos.
- ⑤ Schieben Sie das Deckenschild auf die Montageplatte. Achten Sie darauf, dass keine Kabel eingeklemmt werden. Befestigen Sie das Deckenschild mit den vier
- ⑥ Befestigungsschrauben. Die Befestigungsschrauben dürfen sich nicht von Hand lösen lassen. Benutzen Sie an einer der vier Schrauben eine Zahnscheibe um das Lösen der Schraube zu verhindern. (Laut DIN EN60598 müssen bei mechanischen Verbindungen die eine Schutzleiterverbindung darstellen, das Lösen dieser Verbindung verhindert werden). Die Leuchte darf nur dann betrieben werden, wenn sie vollständig montiert wurde.

Bewegungsgrade:



Dimmen:

Das Vorschaltgerät hat eine 1-10V-Schnittstelle. Wenn sich parallel zur Zuleitung eine Steuerleitung befindet, können Sie diese in Verbindung eines 1-10V-Dimmers verwenden.

Reinigung:

Es wird empfohlen die Leuchte mit einem weichen, trockenen Tuch zu reinigen. Zur Reinigung der Linse kann ein handelsüblicher Glasreiniger verwendet werden.