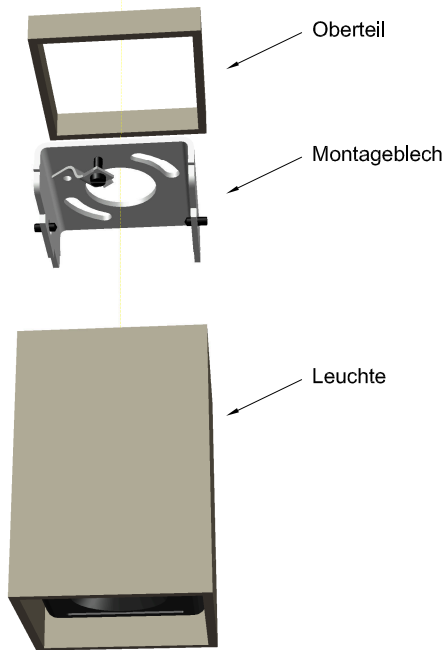


Leuchtaufbau



Montagehinweis

Es wird empfohlen, die Montage durch einen Fachbetrieb vornehmen zu lassen. Wir bitten um Verständnis dafür, dass wir nur bei sachgemäßer Montage eine Garantie übernehmen können.

ACHTUNG!

Vor der Montage muss die Anschlussleitung stromlos sein.

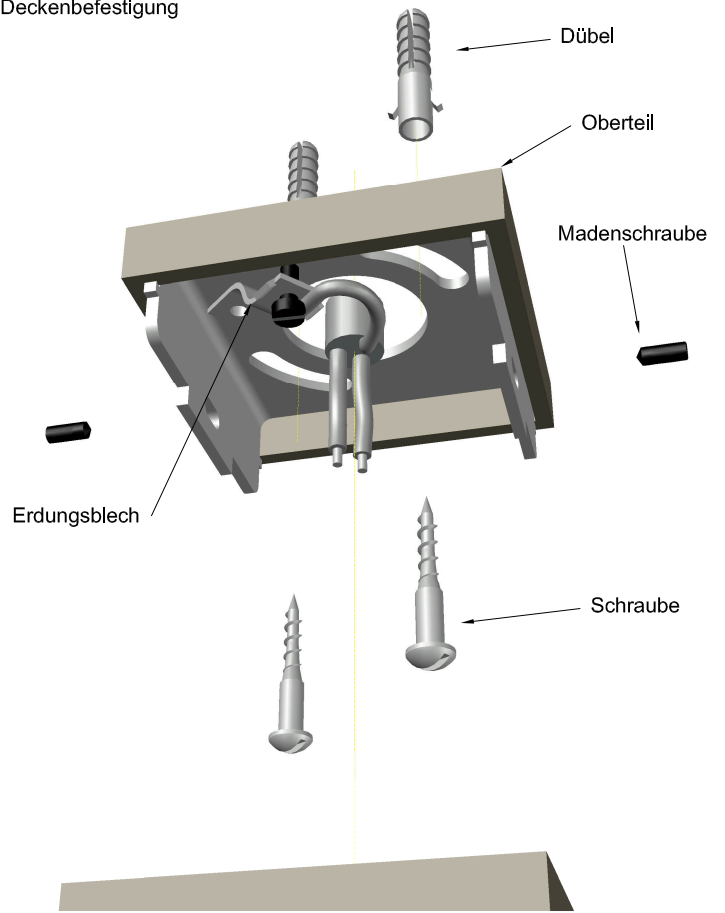
Dimmen:

Die Leuchte ist mit einem handelsüblichen LED Dimmer dimmbar.

Reinigung:

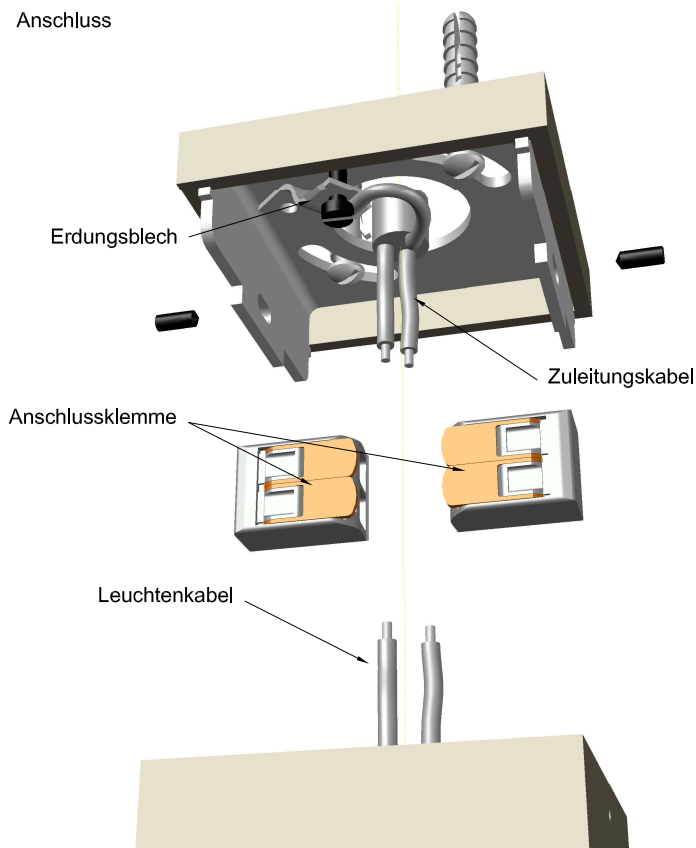
Es wird empfohlen, die Leuchte mit einem weichen, trockenen Tuch zu reinigen.

Deckenbefestigung



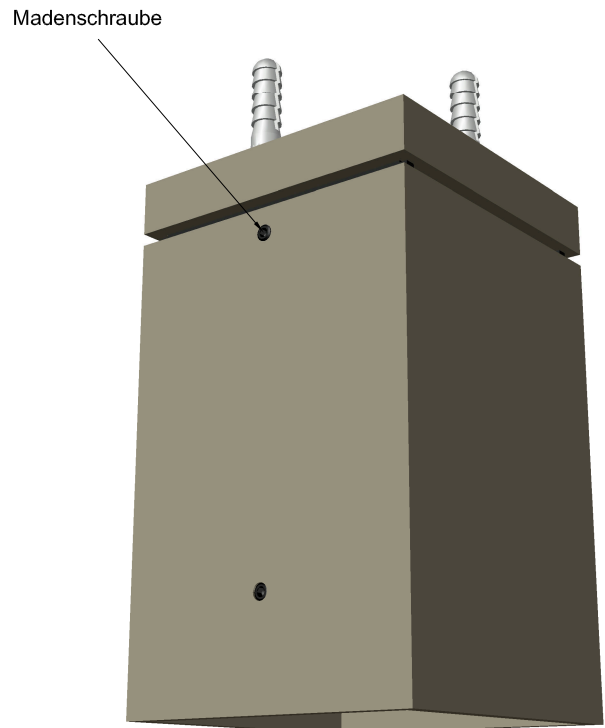
Setzen Sie das Oberteil auf das Montageblech und befestigen Sie es mit Schrauben und Dübel an die Decke.

Anschluss



Schließen Sie den Erdleiter des Zuleitungskabel an das Erdungsblech an und verbinden Sie mit den beiliegenden Anschlussklemmen das Zuleitungskabel mit dem Leuchtenkabel.

Verschraubung



Setzen Sie die Leuchte auf das Montageblech und schrauben Sie die Madenschraube ein. **ACHTUNG!** Bitte nur bündig mit dem Leuchtengehäuse. Nicht zu weit einschrauben.